

# TOUCHLOCK keypad - K38/K50/K75 (K75 schroefaansluiting)

## Systeemspecificaties

Kabellengte 5m  
(Schroefklemmen - Geen)

Kabel extensie lengte en het type ≤ 25m Belden 9538  
≤ 100m Belden 9540

Keypad met verlichte toetsen. Ja

## Elektrisch

Voedingsspanning 10V - 14V DC

Stroomverbruik 180mA

## Omgeving

Bedrijfstemperatuur -35°C - +66°C

Waterdichtheid IPX7  
(Schroefklemmen - Nee)

Vandaalbestendig Gemiddeld



Voor gebruik met Switch2- of Net2-controllers

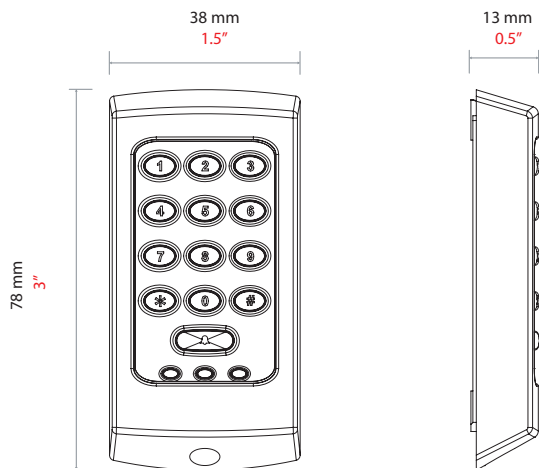
De lezers worden geleverd met zowel een zwart als een wit front.

Het keypad wordt aangesloten conform het label op de controller.

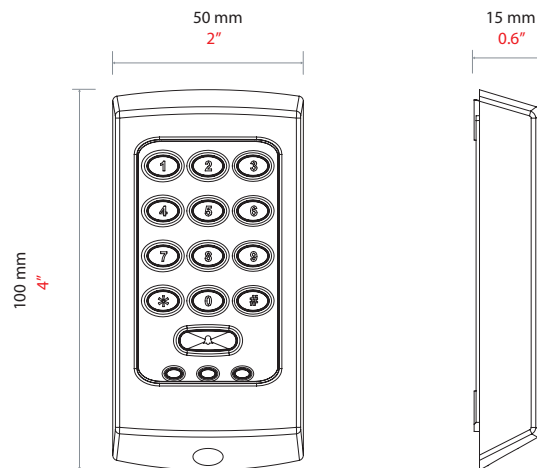
De P75 is tevens beschikbaar in een uitvoering met schroefklemmen, wat het bekabelen nog eenvoudiger maakt.

Standaard branden alle 3 de LEDs. Als toegang verleend wordt, knippert de groene LED en hoort u een pieptoon. Bij het invoeren van een ongeldige pin wordt er geen feedback gegeven.

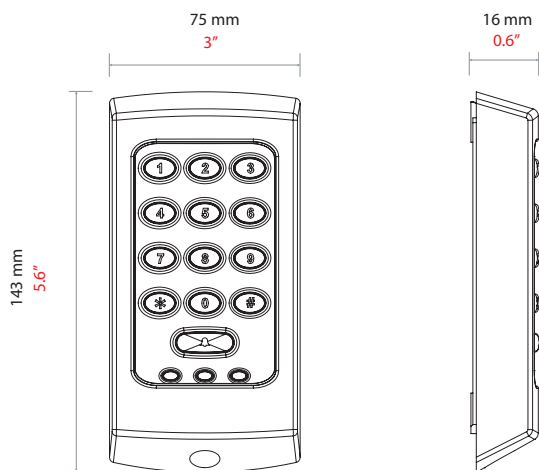
K38



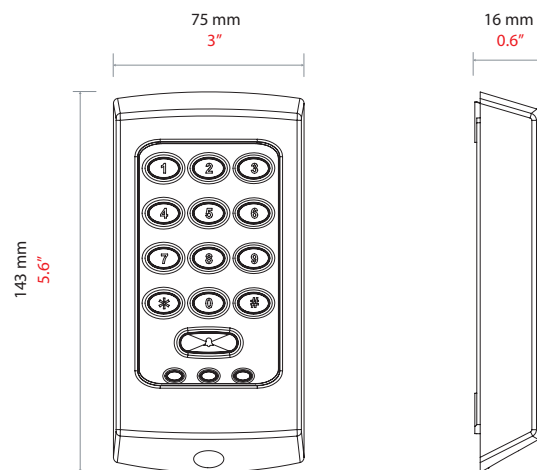
K50



K75



K75sc



Accessoires en Artikelnummers

TOUCHLOCK keypad - K38 331-110-NL

TOUCHLOCK keypad - K50 351-110-NL

TOUCHLOCK Keypad - K75 371-110-NL

TOUCHLOCK Keypad - K75, Schroefaansluiting 371-120-NL